

**Вкладыш в руководство
Конвектор электрический**

Модели: 60-0083/60-0084/60-0085

На приобретенное вами оборудование производителем были внесены изменения в конструкцию. В комплектацию добавлен кронштейн для настенного монтажа. Информацию о монтаже прибора см. в данном вкладыше.

Монтаж прибора

При монтаже учитывайте расстояния, указанные на рисунке 1. Настенный вариант установки.

Закрепите кронштейны на стене с помощью саморезов. Крепежные отверстия находятся в нижней части кронштейнов.

С помощью кронштейнов установите обогреватель на стене у пола, согласно рисункам ниже. Расстояние от прибора до пола должно быть не менее 10 см.

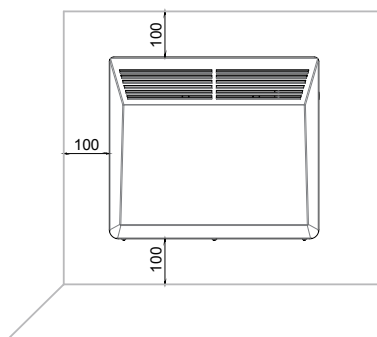


Рис.1

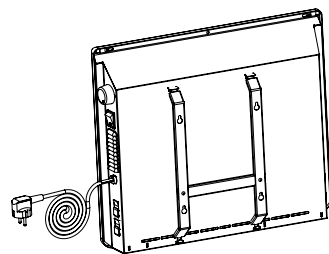


Рис.2

Освободить настенный кронштейн от конвектора необходимо следующим образом:

- нажмите на защелки и потяните кронштейн на себя;
- отметить и просверлить отверстия;
- поместить кронштейн на стену и закрепить его.

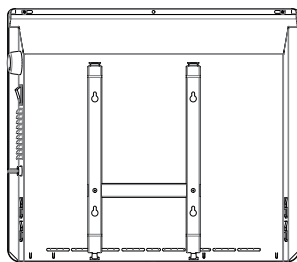


Рис. 3

**Вкладыш в руководство
Конвектор электрический**

Модели: 60-0083/60-0084/60-0085

На приобретенное вами оборудование производителем были внесены изменения в конструкцию. В комплектацию добавлен кронштейн для настенного монтажа. Информацию о монтаже прибора см. в данном вкладыше.

Монтаж прибора

При монтаже учитывайте расстояния, указанные на рисунке 1. Настенный вариант установки.

Закрепите кронштейны на стене с помощью саморезов. Крепежные отверстия находятся в нижней части кронштейнов.

С помощью кронштейнов установите обогреватель на стене у пола, согласно рисункам ниже. Расстояние от прибора до пола должно быть не менее 10 см.

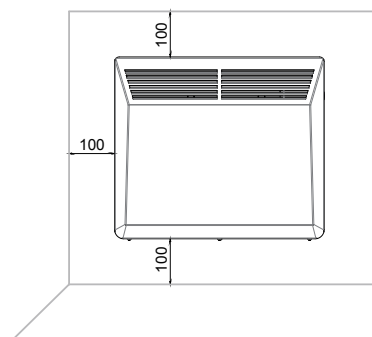


Рис.1

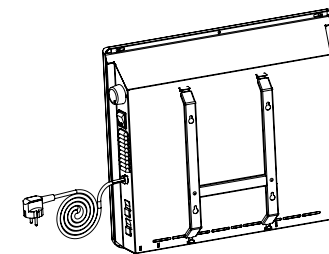


Рис.2

Освободить настенный кронштейн от конвектора необходимо следующим образом:

- нажмите на защелки и потяните кронштейн на себя;
- отметить и просверлить отверстия;
- поместить кронштейн на стену и закрепить его.

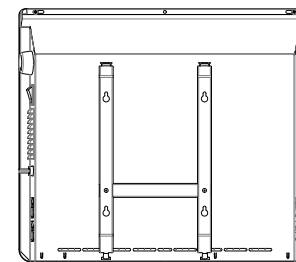


Рис. 3

Закрепить прибор на кронштейне необходимо следующим образом:

- наденьте на кронштейн нижнюю часть конвектора при помощи специальных отверстий, расположенных в нижней части конвектора;
- наденьте верхнюю часть конвектора на кронштейн, зафиксировав его при помощи защелок на кронштейне.

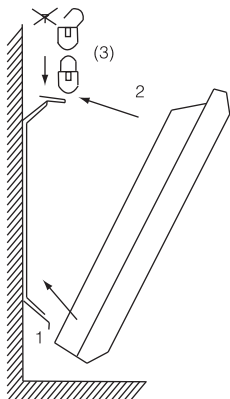


Рис. 4

Закрепить прибор на кронштейне необходимо следующим образом:

- наденьте на кронштейн нижнюю часть конвектора при помощи специальных отверстий, расположенных в нижней части конвектора;
- наденьте верхнюю часть конвектора на кронштейн, зафиксировав его при помощи защелок на кронштейне.

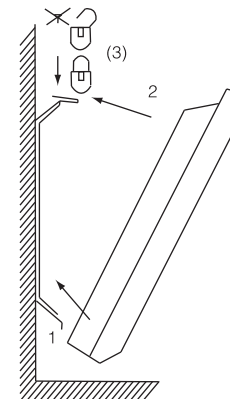


Рис. 4